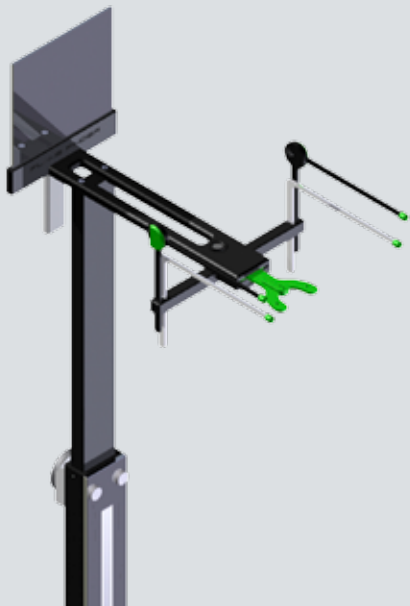


# PlaneSystem®

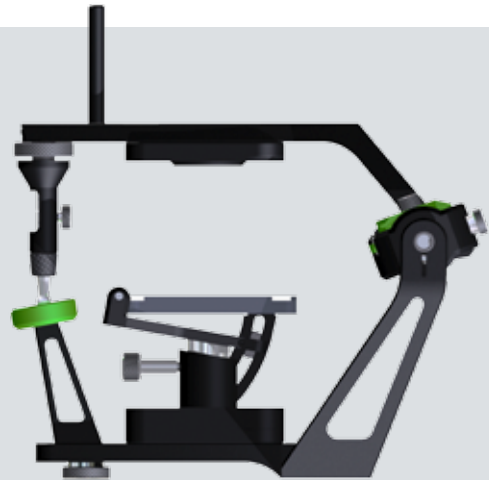
by Udo

*Paster*

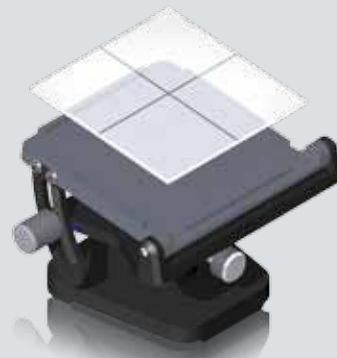
## PlaneFinder®



## Artikulator **PS1-3D**



## PlanePositioner

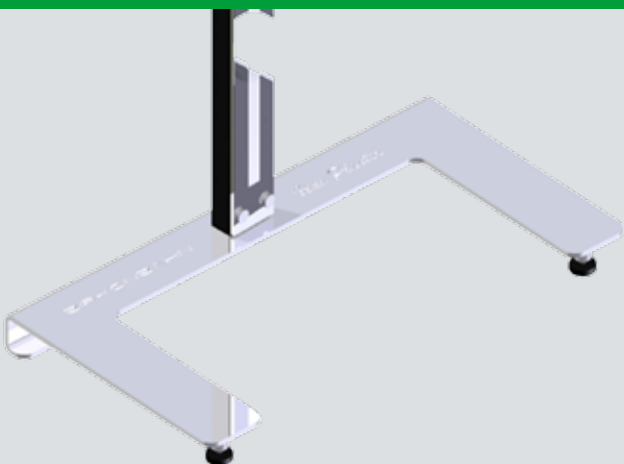
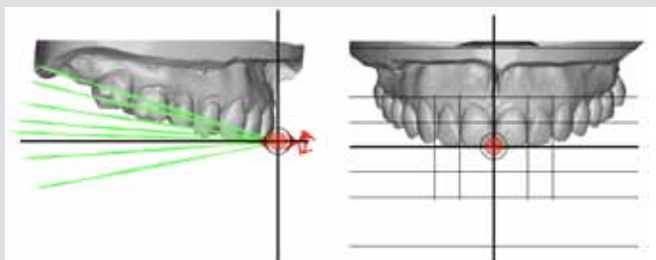


PlaneSystem – die Dritte Dimension in der Patientenanalyse.

Hoch produktiv – das Instrument zur perfekten Kommunikation zwischen Patient, Zahnarzt, Kieferorthopäden und Zahntechniker.

**Der Garant für zufriedene Patienten.**

## CAD-PlaneTool **PS1-3D**



# PlaneSystem



Mit dem **PlaneFinder** lassen sich patientenindividuell, ohne herkömmlichen Gesichts- bzw. Transferbogen, Okklusionslinie und Asymmetrien abgreifen. Mit ihrer natürlichen Inklination visualisiert, können diese jederzeit im **Artikulator PS1-3D** reproduziert werden. Alle wichtigen intraoralen Patientendaten (Mitte, Okklusionsebene mit ihrem dreidimensionalen Verlauf) werden eins zu eins erfasst und wiedergegeben. Mit dem, im Artikulator eingesetzten, **PlanePositioner** wird die Midline/Mitte exakt positioniert und das Kauzentrum genau ermittelt. Sämtliche erfasste Daten visualisiert und wertet das **CAD-PlaneTool PS1-3D** aus.

Damit gelingt es, bei zahntechnischen bzw. zahnmedizinischen Versorgungen vor Erstellung eines Therapieplans eventuelle Kompensationen aufzuspüren und Fehlerquellen und Übertragungsfehler beim Anfertigen einer prothetischen Versorgung oder Planung weitestgehend zu minimieren bzw. zu vermeiden. Die Kommunikation zwischen Zahnarzt, Zahntechniker und Patient wird dadurch wesentlich vereinfacht und gestaltet sich hoch produktiv.

# PlaneFinder®



Weitere Infos:

**You Tube**



Beim **PlaneFinder** gibt es drei Möglichkeiten, die natürliche Balance der Kopfhaltung zu finden:

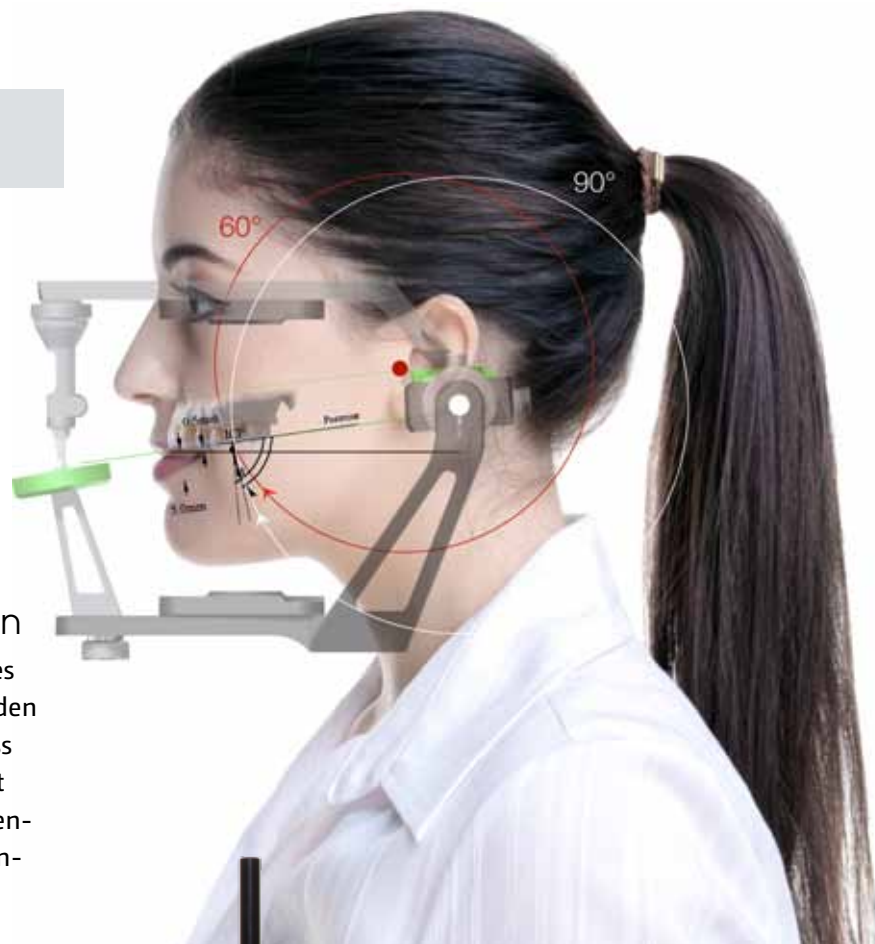
- die eigene Kopfhaltung (self balance position)
- die Spiegelposition (mirror position)
- die fotografische Position



Die Kombination zwischen eigener Kopfhaltung und Spiegelposition gibt dem Patienten die Möglichkeit zu zentrieren mit all seinen natürlichen Werkzeugen (Augen, Nackenmuskulatur, Gleichgewichtsorgan). Diese Position ist jederzeit in gleichem Maße nachvollzieh- und reproduzierbar.

Bei Einnahme dieser Position lässt sich die Okklusionsebene und deren Verlauf sehr gut messen, da die Ala Tragus Linie nahezu parallel zur Okklusionsebene verläuft. Es wird der Neigungswinkel zur registrierten Position, also der Null°-Linie, gemessen, die Gradzahl dieser Linie und der daraus entstehende Winkel dann dem Techniker übermittelt. Nicht nur die natürliche Kopfhaltung, sondern auch der dazugehörige Okklusionslinienwinkel wird somit bestimmt.

## Artikulator *PS1-3D*



### NHP Natural Head Position

Zur korrekten Artikulation des Oberkiefers bedarf es des Artikulators *PS1-3D*, der über die entsprechenden Geometrien verfügt. Im Prinzip geht es darum, dass nicht der Patient passend zum Artikulator gemacht wird, sondern vielmehr der Artikulator die Patientensituation möglichst naturgetreu samt der patientenindividuellen Asymmetrien wiedergibt.

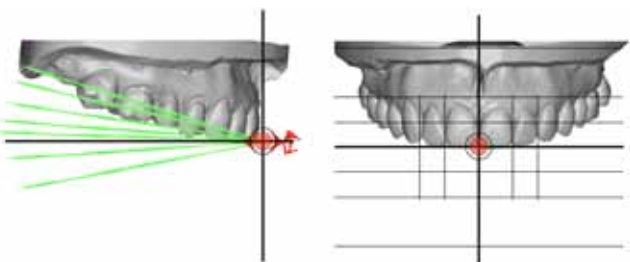
## PlanePositioner

Der *PlanePositioner* ermöglicht es, durch Markierungen der Mitte und des Kauzentrums auf einer transparenten Platte, das OK Modell, mit angezeichnete Linien, deckungsgleich zu fixieren. Die bereits ermittelte Gradzahl lässt sich am schwenkbaren *PlanePositioner* einstellen. Somit lässt sich der Bezug zum individuellen Verlauf der Ala-Tragus-Linie herstellen.

Der *PlanePositioner* ist die Schnittstelle zum virtuellen Raum.



## CAD-PlaneTool *PS1-3D*



Das *CAD-PlaneTool PS1-3D* unterstützt die Zuordnung der Zähne und Modellation im virtuellen Raum. Es dient der Analyse und Planung der Zähne, jeweils zur Mitte und mit der durch den *PlaneFinder* ermittelten Gradzahl der zugeordneten Ebene. Somit ist eine fehlerfreie Übertragung auf den Artikulator *PS1-3D* garantiert.

# PlaneSystem®

by Udo *Plaster*

## Bestellung

Firma/Labor/Praxis

Vorname

Nachname

Straße

PLZ/Ort

Land

Telefon

Fax

E-Mail


Per Fax an  
**+49 911 35 14 78**

oder per E-Mail  
**info@plasterdental.de**

Artikulator **PS1-3D**  
Split-cast-System

Preis: € **1.750,-**  Stück

Höhe des Zentrierschlüssels  mm

PlaneFinder®

Preis: € **780,-**  Stück

PlanePositioner

Preis: € **420,-**  Stück

CAD-PlaneTool **PS1-3D**

exklusiv für Zirkonzahn  
Software Anwender  Stück

Die Preise verstehen sich zzgl. 19% MWSt. und Versandkosten.

Ort, Datum

Unterschrift